



Draaiporten

PRO-TURNER

Barricade



Draaiport met poortvleugels en poortpalen in staal, met ronde spijlen tussen de liggers. Poorten vanaf 1500 mm hoog bovenaan voorzien van scherpe puntenkam. Draaiport zware uitvoering, geschikt voor intensief gebruik.

SERIE

Comfort-Turner
Eco-Turner
Pro-Turner
Solid-Turner

USP'S

- Stalen poortpalen en poortvleugels, met ronde spijlen.
- Enkele poort tot 5 m breed, dubbele poort tot 10 m breed.
- Inbraakwerend hang- en sluitwerk, draaihoek poort 180°.
- Elektrische aandrijving GT of BT in optie.
- Voorgemonteerde levering (Plug & Play).

TOEPASSINGEN



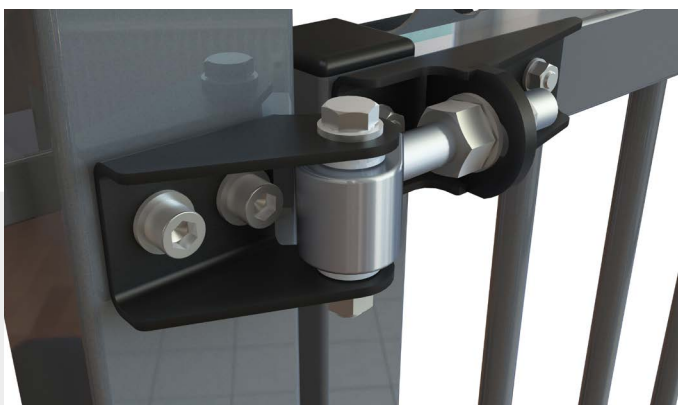
Bedrijven



Kantoren



Transport



DRAAIPOORT PRO-TURNER BARRICADE

Functionele poort in staal, met ronde spijlen tussen de liggers

TECHNISCHE SPECIFICATIES

PRO-TURNER TYPE ENKEL	100	125	150	200	250	300	350	400	500
Netto doorgang*	1.010	1.310	1.610	2.070	2.525	2.975	3.575	4.020	5.070
PRO-TURNER TYPE DUBBEL	200	250	300	400	500	600	700	800	1000
Netto doorgang*	2.060	2.660	3.260	4.180	5.090	5.990	7.190	8.085	10.185
POORTPALEN									
Type poortpaal	80 x 80	80 x 80	80 x 80	100 x 100	110 x 110	110 x 110	110 x 110	140 x 140	140 x 140
Voetplaat	optie -	optie -	optie	optie	optie	optie	optie	optie	optie
BESCHIKBARE HOOGTES	1.000**	1.250**	1.500	1.800	2.000	2.250	2.500		

maatvoering in ca. mm

* bij opening 180 graden

** niet beschikbaar voor poorten vanaf 3.500 mm breed

OMSCHRIJVING

De Pro-Turner is samengesteld uit een stalen poortvleugel en poortpalen. Vanaf breedte 3.500 m wordt een diagonale schoorkabel toegepast.

POORTVLEUGEL

De Barricade poortvleugel is opgebouwd uit:

- Stalen kokerprofiel, koker 60 x 60 mm.
- Zwarte kunststof afdekking.
- Vulling: spijlen rond 25 mm tussen de liggers, hart op hart afstand 150 mm.
- Poorten vanaf 1.500 mm hoogte worden voorzien van een puntenkam (35 mm hoge, scherpe punten).

OPPERVLAKTEBEHANDELING EN KLEUREN

- verzinkt of verzinkt en gepoedercoat.
- Standaard kleuren: RAL 6009 (dennengroen); RAL 6005 (mosgroen); RAL 9005 (zwart). Andere kleuren op aanvraag leverbaar.

HANG- EN SLUITWERK

- Ophanging met nastelbare scharnieren.
- Grondgrendel.
- Vangpaal.

MONTAGE, PLAATSING

- De poortpalen inheien tot 900 mm en aanstorten met beton.
- Bij betonnen ondergrond: montage met aangelaste voetplaat.

NORMERING

- Windgebied 1 conform EN1991-1-4 : 2011

OPTIONELE TOEBEHOREN

- Muuraanslag / muurplaatscharnier
- Overklimbeveiliging middels puntdraden, stachelband of roterende punten.
- Vluchtsluiting met aluminium beplating.
- Deurdranger (bij poorten tot en met 1.250 mm breed).
- Elektrische aandrijving
- Beplating.
- Netto doorgang ca. 6.000 mm (enkele uitvoering).
- Netto doorgang ca. 12.000 mm (dubbele uitvoering).

VARIANTEN

Andere types Pro-Turner draaiportalen van B&G:

- Pro-Turner Carrade: draaiportalen in staal, met draadmatvulling.
- Pro-Turner Rondissade: draaiportalen in staal met ronde spijlen door de liggers gevoerd.
- Pro-Turner Palissade: draaiportalen in staal met vierkante spijlen door de liggers gevoerd.

The Netherlands

Habraken 2320
5507 TL Veldhoven
Nederland
+31 (0) 88 363 0666
info@bghekwk.nl
www.bghekwk.nl
Postbus 444
5500 AK Veldhoven

Belgium

Wayenborgstraat 11
2800 Mechelen
België
+32 (0)15 20 24 00
info@bghekwk.be
www.bghekwk.be

Onder voorbehoud van wijzigingen
in constructie en specificatie.
ALR-2011 | versie 2022-1031

